

Avenue - Metropol - Limes

Pullert · Bollards



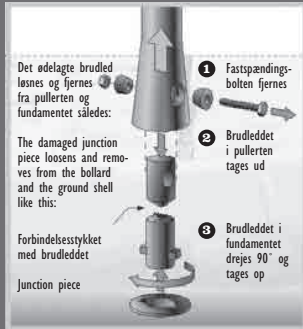
Design:
ABES

3-p TECHNOLOGY

SPECIFIKATIONER . SPECIFICATIONS

PRODUKTER . PRODUCTS

Aftagning af pullert Removal of the bollard



- 1 Clamping bolt removes
- 2 Junction piece removes from the bollard
- 3 The junction piece turns 90° and removes

Pullerterne er fremstillet i støbt aluminium. Kan pulverlakeres i standard RAL farver efter ønske eller DB 703.

De flytbare pullerter har 3p teknologi dvs. en konstruktion, som består af 3 dele. De 3 dele er dels nedstøbningsdelen, dels selve pullerten og dels et udskiftelig brudstykke, som brækker ved kraftig påkørsel, uden at nedstøbningsdelen eller pullerten bliver beskadiget. Det vil sige, at ved påkørsel er der få omkostninger til genetablering og dermed lave driftsomkostninger.

Video med 3p-funktion, gå venligst ind på www.inventarrum.dk

The bollards are made of cast aluminium. Available in powder coated in standard RAL-colours on request or DB 703.

Removable bollards with 3p- Technology. The construction consists of 3 parts. It is the ground shell, the bollard and the breakable junction piece which will break at powerful collision. The ground shell and the bollard will be undamaged. It means low cost for reestablishment and in that way low running cost.

For video with 3p-technology please visit www.inventarrum.dk

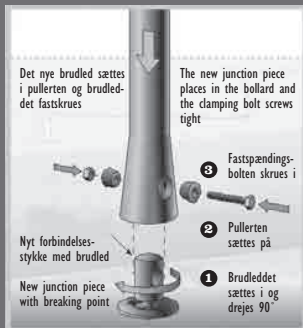
Pullert-serien omfatter:

Avenue	Fast udgave
Avenue 3p	Flytbar
Limes	Fast udgave
Limes 3p	Flytbar
Metropol 10R	Fast udgave
Metropol 10R 3p	Flytbar
Metropol 0R	Fast udgave
Metropol 0R 3p	Flytbar
Metropol 3R	Fast udgave
Metropol 3R 3p	Flytbar

The bollards are available as:

Avenue	Fixed
Avenue 3p	Removable
Limes	Fixed
Limes 3p	Removable
Metropol 10R	Fixed
Metropol 10R 3p	Removable
Metropol 0R	Fixed
Metropol 0R 3p	Removable
Metropol 3R	Fixed
Metropol 3R 3p	Removable

Pullerten genmonteres således The bollard remounts like this

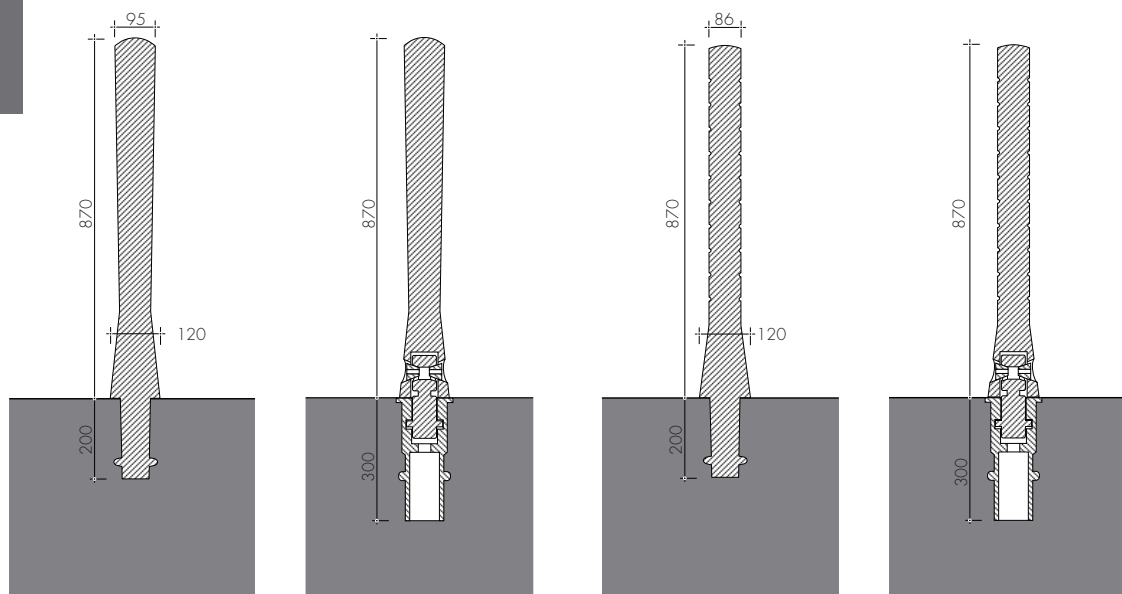


- 1 The junction piece places and turns 90°
- 2 The bollard places
- 3 The Clamping bolt screws in

Avenue, Metropol, Limes

LIMES

METROPOL



Alle mål er angivet i mm.
Ret til ændringer forbeholdes.

All dimensions in mm.
Subject to changes.

03.2015