

VeloComfort cykeltransport system



Produktbeskrivelse VeloComfort:

- Transport system, der hjælper cyklister med at transportere deres tohjulede cykler fra top til bund og fra bund til top på steder med trapper og ramper
- Kan benyttes til cykler med to hjul efter hinanden, cykler med brede eller smalle dæk og af lette eller tunge cykler

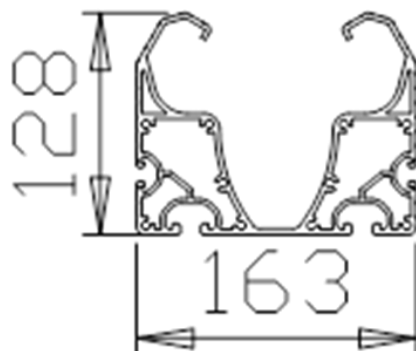
Systemet består af:

- Rendebørste, der benyttes fra top til bund. Rendebørsten sørger for, at cyklen kører stille og roligt ned
- Transportbånd, der benyttes fra bund til top. Transportbåndet aktiveres, når sensoren opfanger cyklen og stopper automatisk, når der ikke er cykler på båndet

Specifikationer:

VeloComfort redebørste (fra top til bund)

- Rende: aluminium
- Børste: syntetisk 0,5 mm, sort, PBI
- Dimension: bredde 163 mm, højde 128 mm
- Afstand fra væg/side til midten af renden: 350 mm (=anbefalet)
- Anvendelse: stigninger up til 50° (placeret direkte på trappen)



VeloComfort transportbånd (fra bund til top)

- Rende: aluminium
- Transportbånd: kevlar baseret polyuretan
- Dimension: bredde 94 mm, højde 123 mm
- Afstand fra væg/side til midten af transportbåndet: 350 mm (=anbefalet)
- Motor: $\pm 0,25$ KW, 21 Nm
- Hastighed: ca. 0,7 m pr. minut
- Spænding: 230V/16A
- Anvendelse (stigninger 0°-35°)
 - Stigning 0°-25°: Direkte på trappen
 - Stigning 26°-35°: Integreret i trappen

