

A-Stativet

Cykelstativ · Bicycle rack



Design:
Land+

indoor outdoor

SPECIFIKATIONER . SPECIFICATIONS

PRODUKTER . PRODUCTS



Stativet er fremstillet i stål, der efterfølgende er varmgalvaniseret. Kan eventuelt pulverlakeres i standard RAL farver efter ønske eller leveres i corten stål.

Udført i fladstål 50 x 8 mm

Højde over terræn 780 mm

The stand is made of flat bar 50 x 8 mm, hot dip galvanized.

Height above ground 780 mm

Available powder coated in standard RAL colours on request or corten steel.

A-Stativet

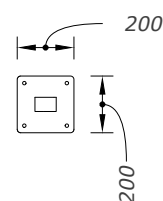
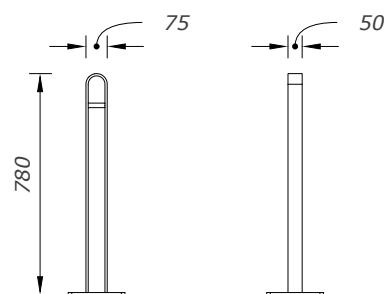
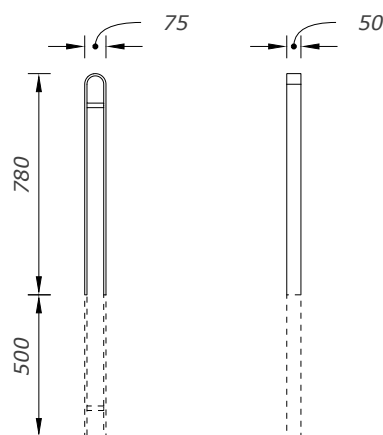
Enkelt til 1 cykel - nedstøbning eller med fodplade til påboltning terræn

A-Stand

Single for 1 bicycle - for embedment or for surface mounting



A-stativet



Alle mål er angivet i mm
Ret til ændringer forbeholdes

All dimensions in mm
Subject to changes

02.2021