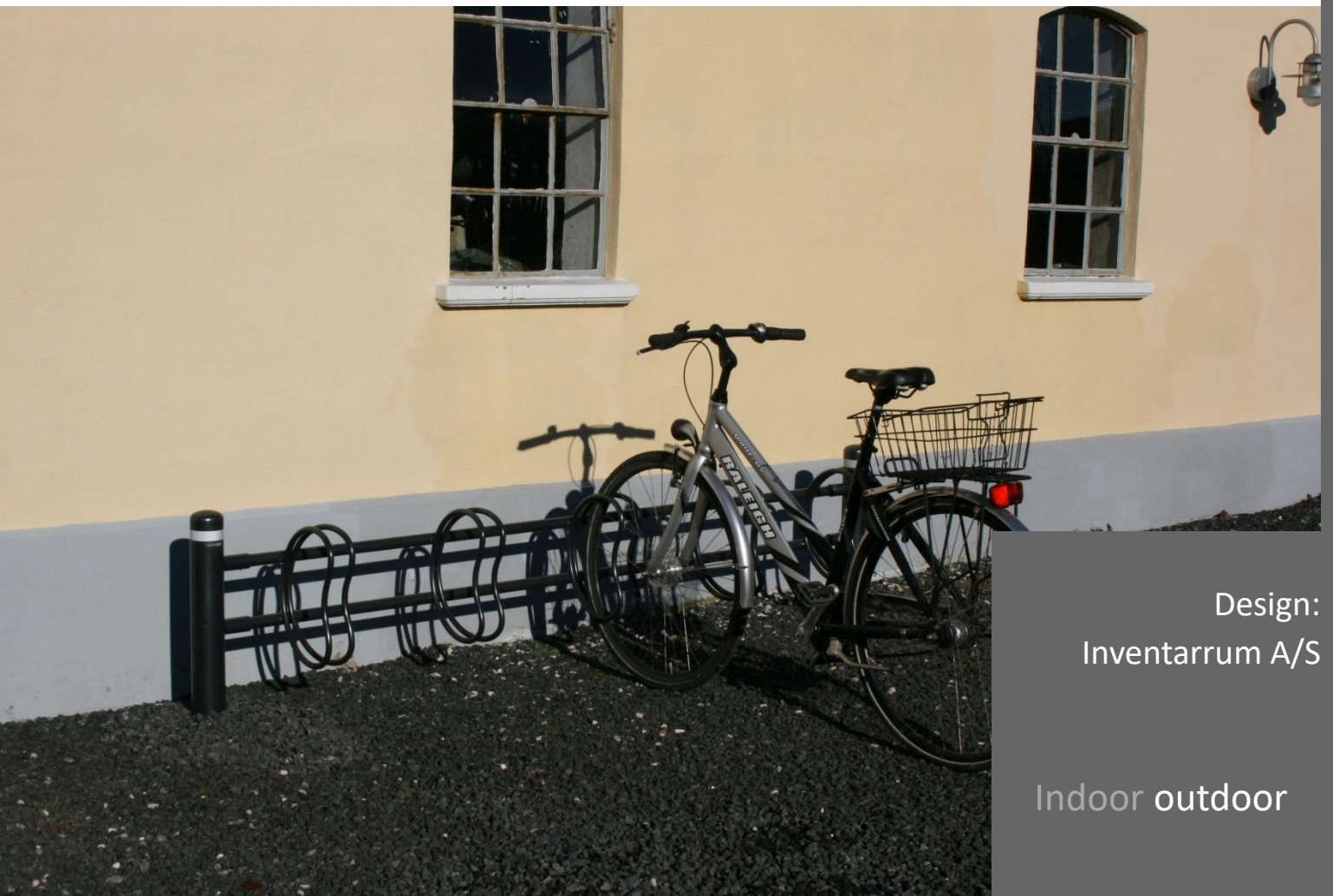


IC 25

Cykelstativ • Bicycle rack



INVENTARRUM



Design:
Inventarrum A/S

Indoor outdoor

SPECIFIKATIONER . SPECIFICATIONS

Stellet er fremstillet i varmgalvaniseret stål, der eventuelt kan pulverlakeres i standard RAL farver efter ønske. Der anvendes $\varnothing 89$ mm søjler, $\varnothing 33$ mm bomrør og cykelholdere i $\varnothing 16$ mm rundjern.

Kan leveres med cykelholdere i 30° , 45° eller 90°

Modulært opbygges og kan sammensættes efter opgave.

The frame is made of hot-dip galvanized steel, which can be powder coated in standard RAL colors upon request. $\varnothing 89$ mm columns, $\varnothing 33$ mm boom-tubes and bicycle racks in $\varnothing 16$ mm round iron are used.

Can be delivered with bicycle racks in 30° , 45° or 90°

Modularly constructed and can be assembled according to the task.

PRODUKTER . Products

Serien omfatter . The series includes:

IC 25 N

Enkelt-sided til 2-6 cykler
Til nedstøbning

Singleside for 2-6 bicycles
For casting in the ground

IC 25 ND

Dobbelt-sided til 4-12 cykler
Til nedstøbning

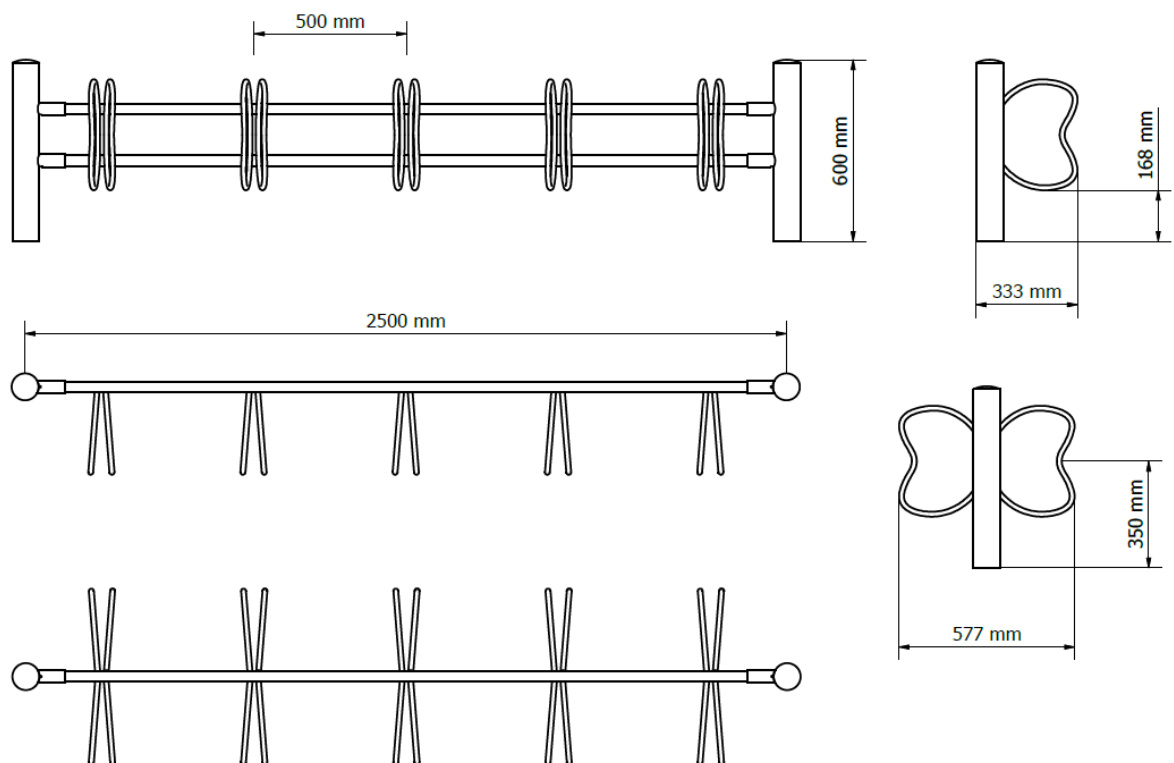
Doubleside for 4-12 bicycles
For casting in the ground

IC25 V

Enkelt-sided til 2-6 cykler
Til vægmontering

Singleside for 2-6 bicycles
For wall mounting

IC 25



Alle mål er angivet i mm.
Ret til ændringer forbeholdes.

All dimensions in mm.
Subject to changes.

10.2025