

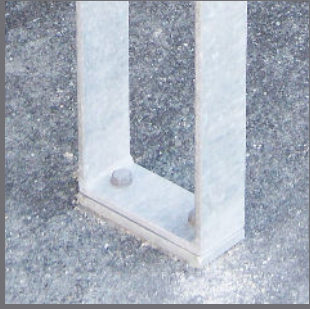
# IC 90

Cykelstativ · Bicycle rack



Design:  
Inventarrum A/S

## SPECIFIKATIONER . SPECIFICATIONS



Stativet er fremstillet i stål, der efterfølgende er varmgalvaniseret. Kan eventuelt pulverlakeres i standard RAL farver efter ønske.  
Udført i fladstål 10 x 50 mm. Højde over terræn 850 mm.

The frame is made of flat bar 10 x 50 mm. Height above ground 850 mm. Hot dip galvanized.  
Available powder coated in standard RAL colours on request.

## PRODUKTER . PRODUCTS

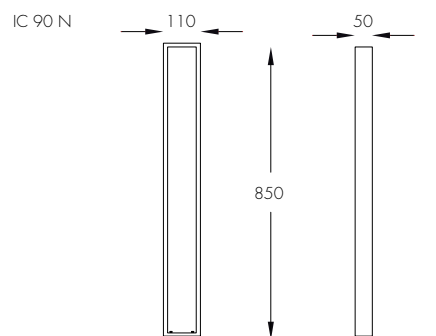
### IC 90 cykelstativ:

IC 90 N                      Enkelt til 1 cykel - til fastmontering på terræn

### IC 90 bicycle rack:

IC 90 N                      Single for 1 bicycle - to bolt down to the ground

## IC 90



Alle mål er angivet i mm.  
Ret til ændringer forbeholdes.

All dimensions in mm.  
Subject to changes.

02.2016